

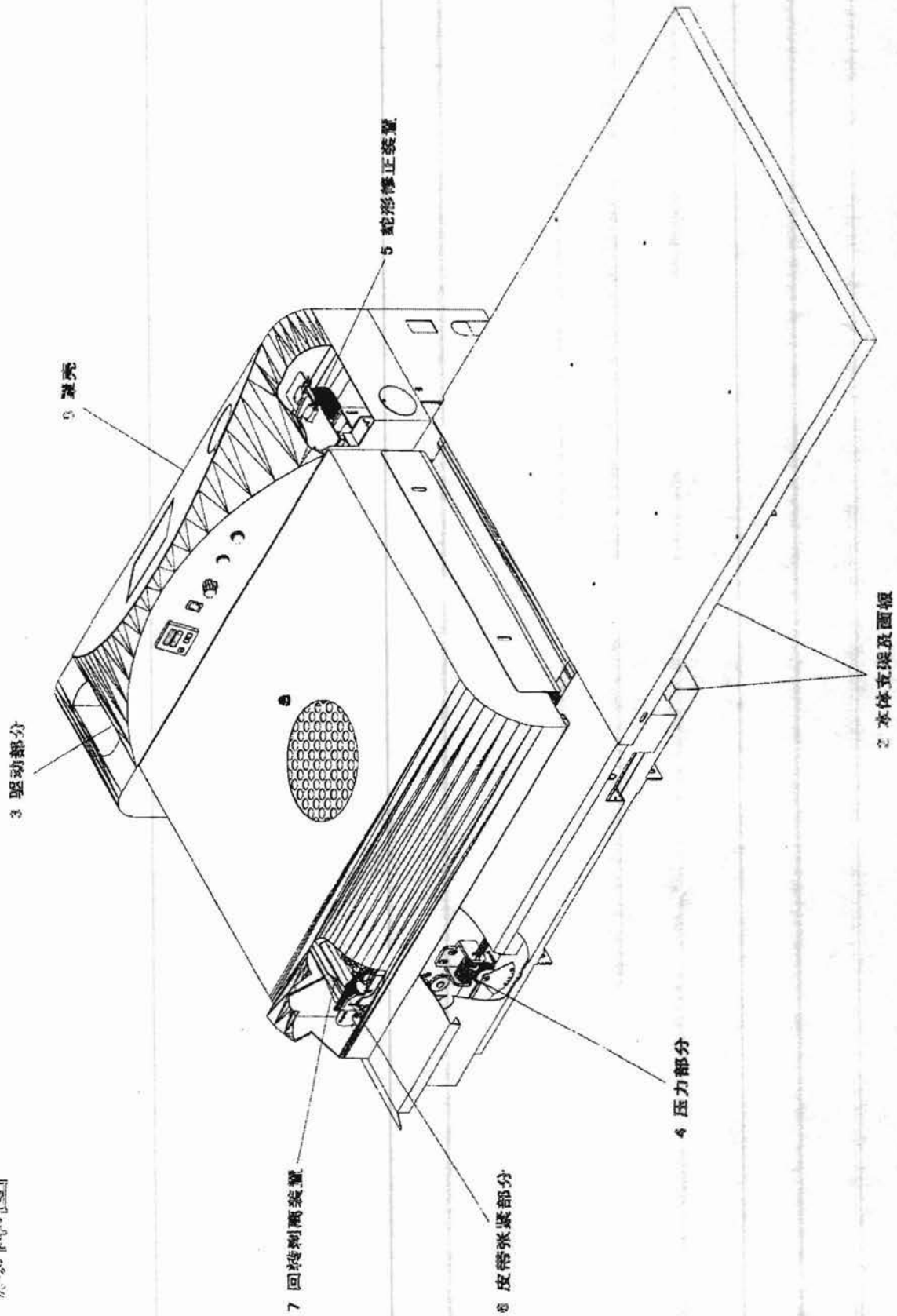
HASHIMA

COMPACT PRESS

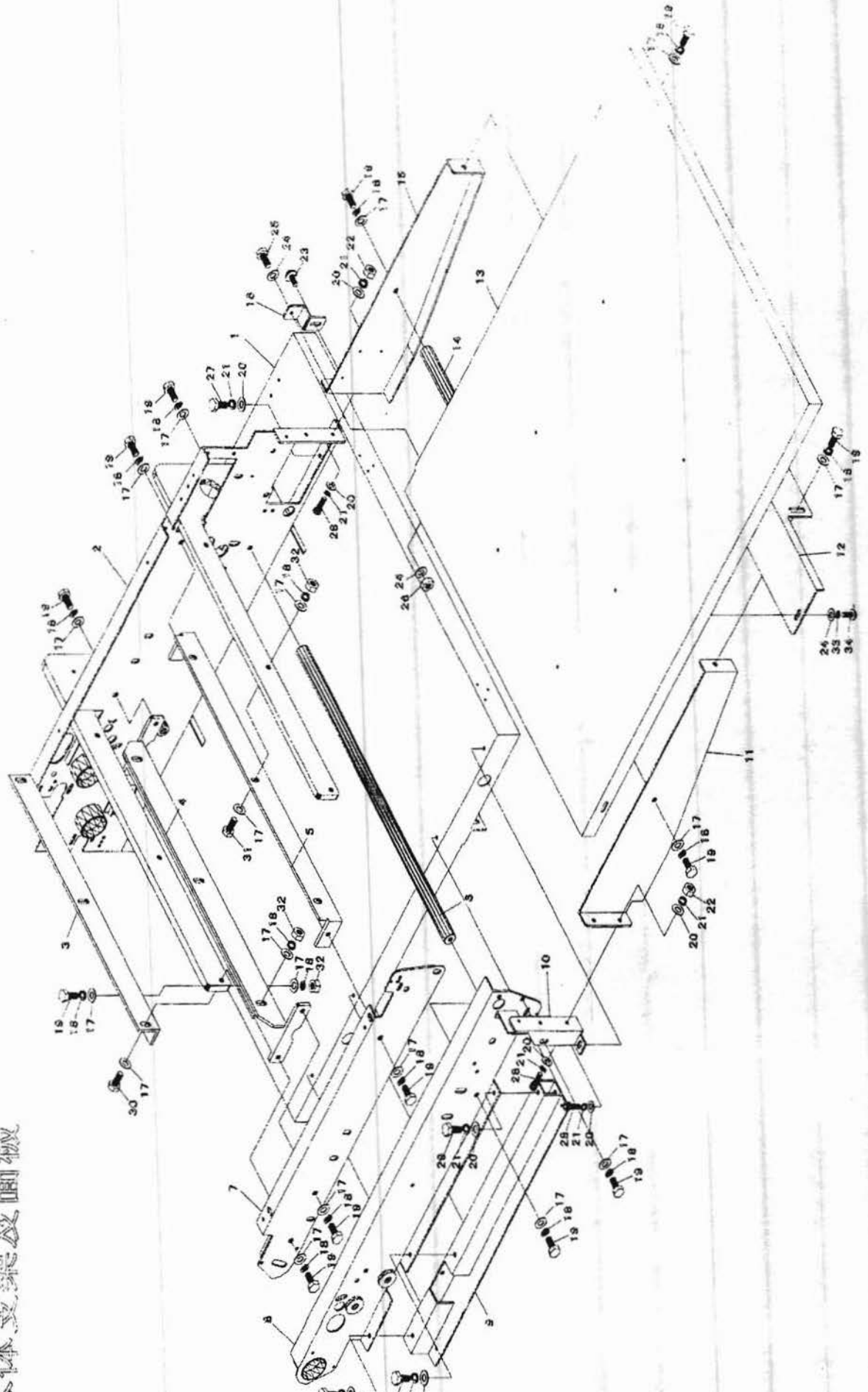
HP-450C

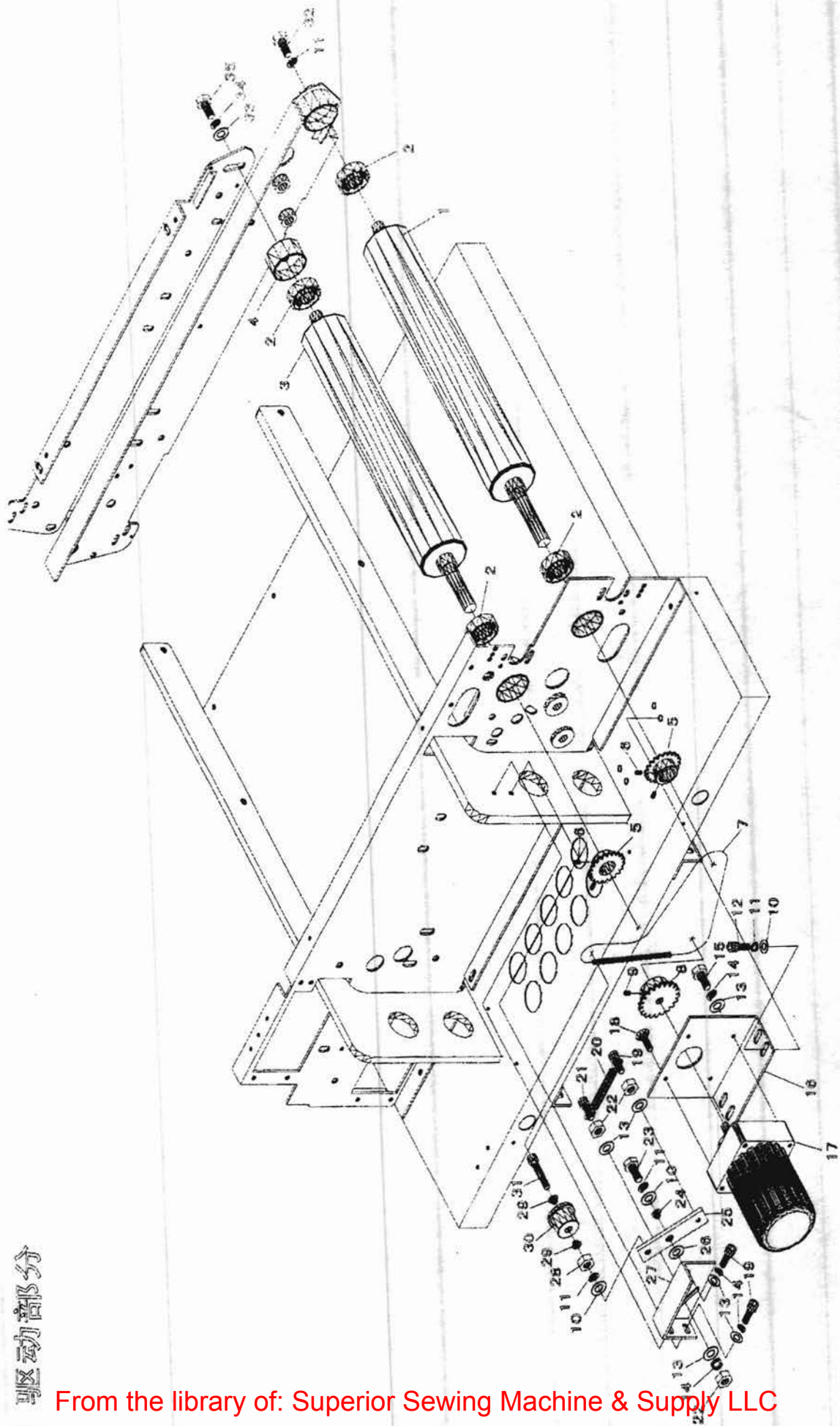
PARTS LIST

1 总体图



2 本体支架及面板

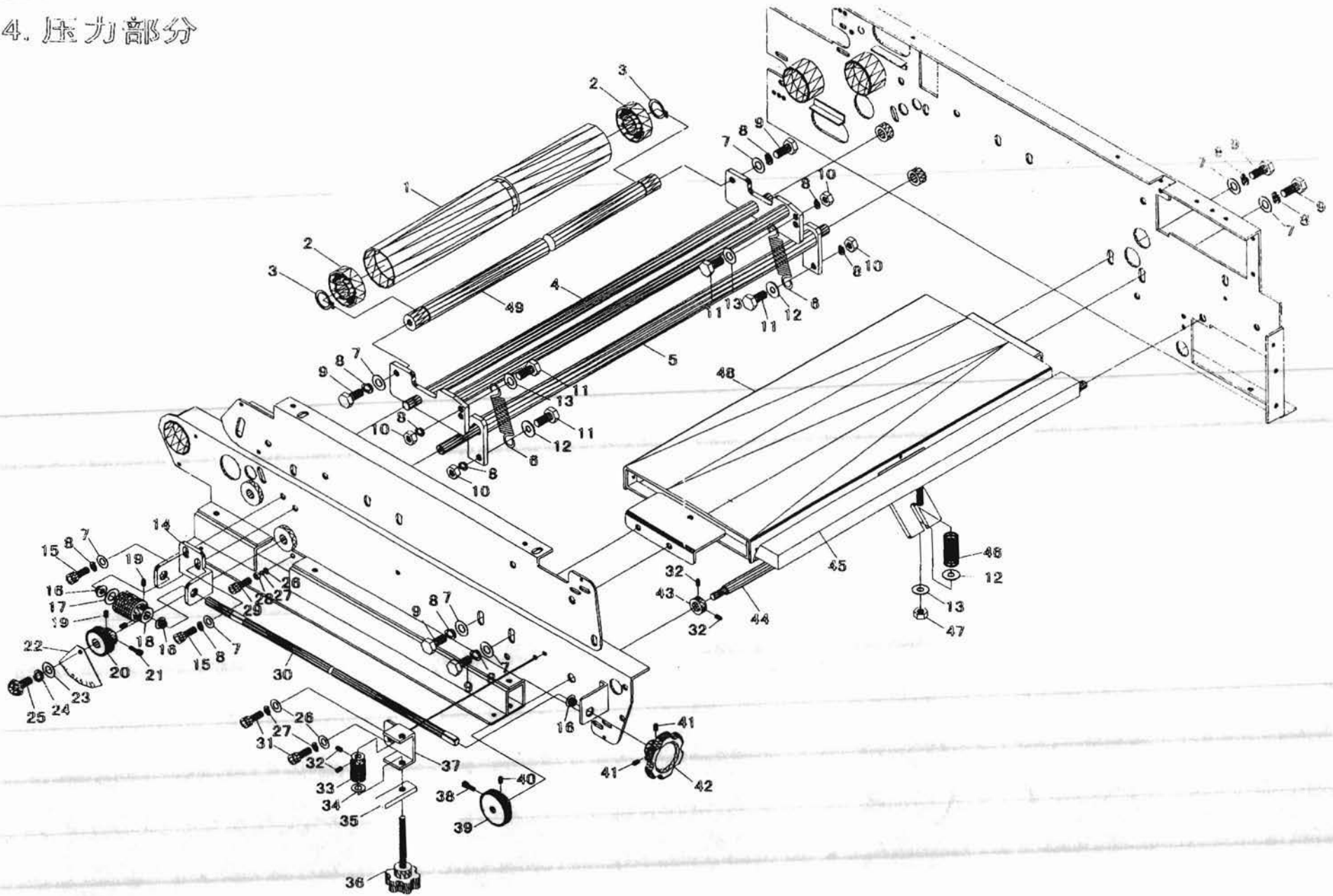




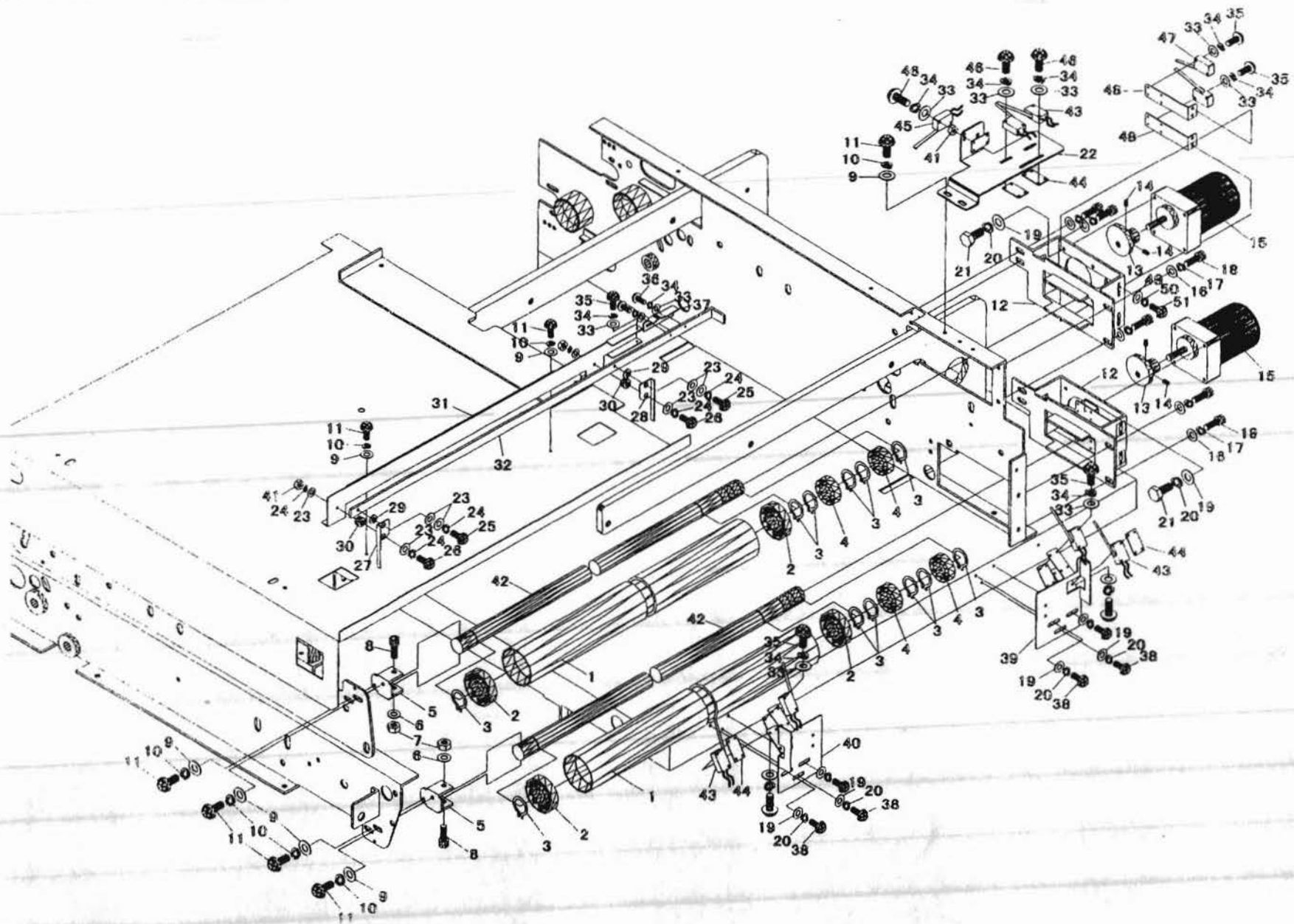
3 驱动部分

From the library of: Superior Sewing Machine & Supply LLC

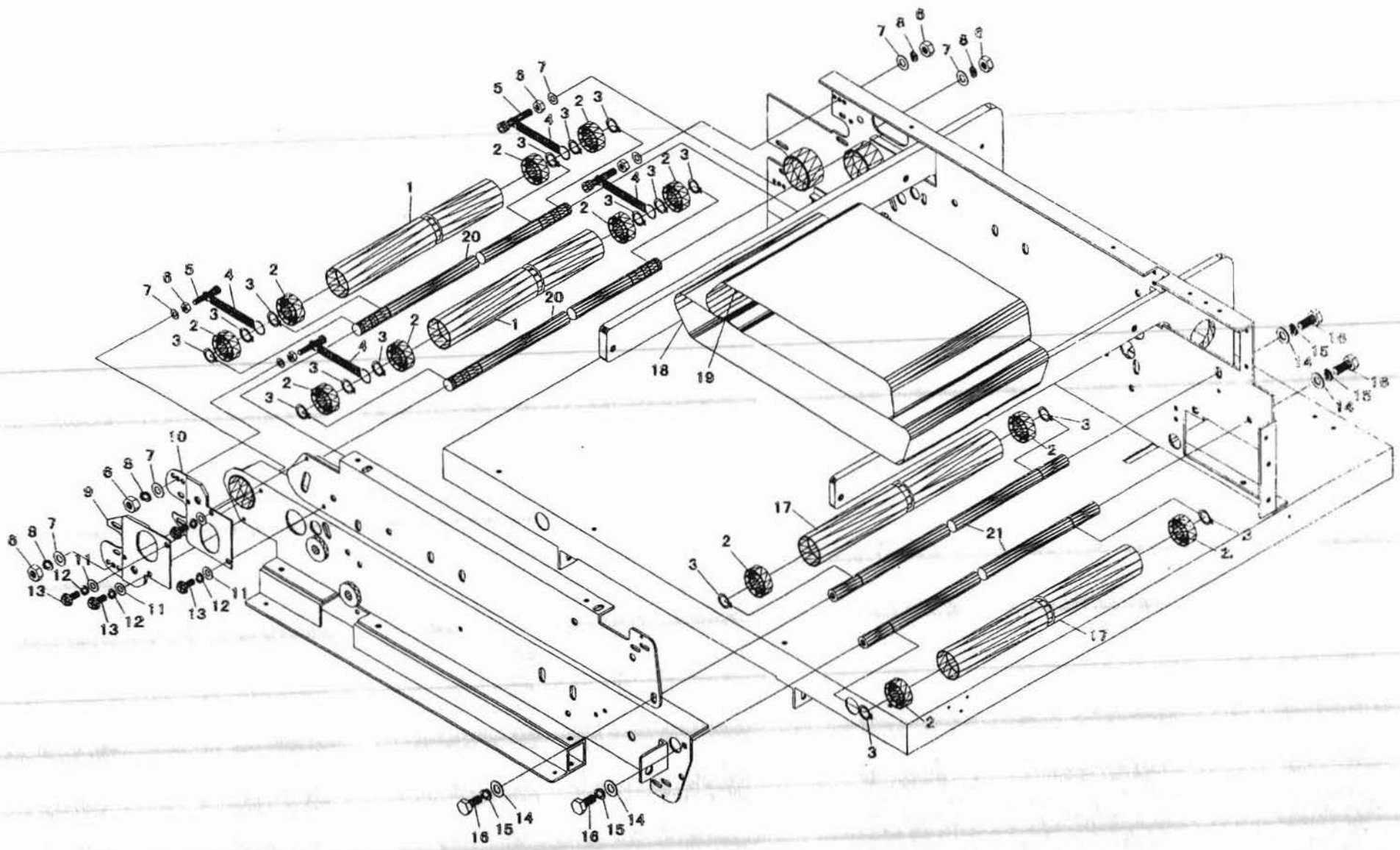
4. 压力部分



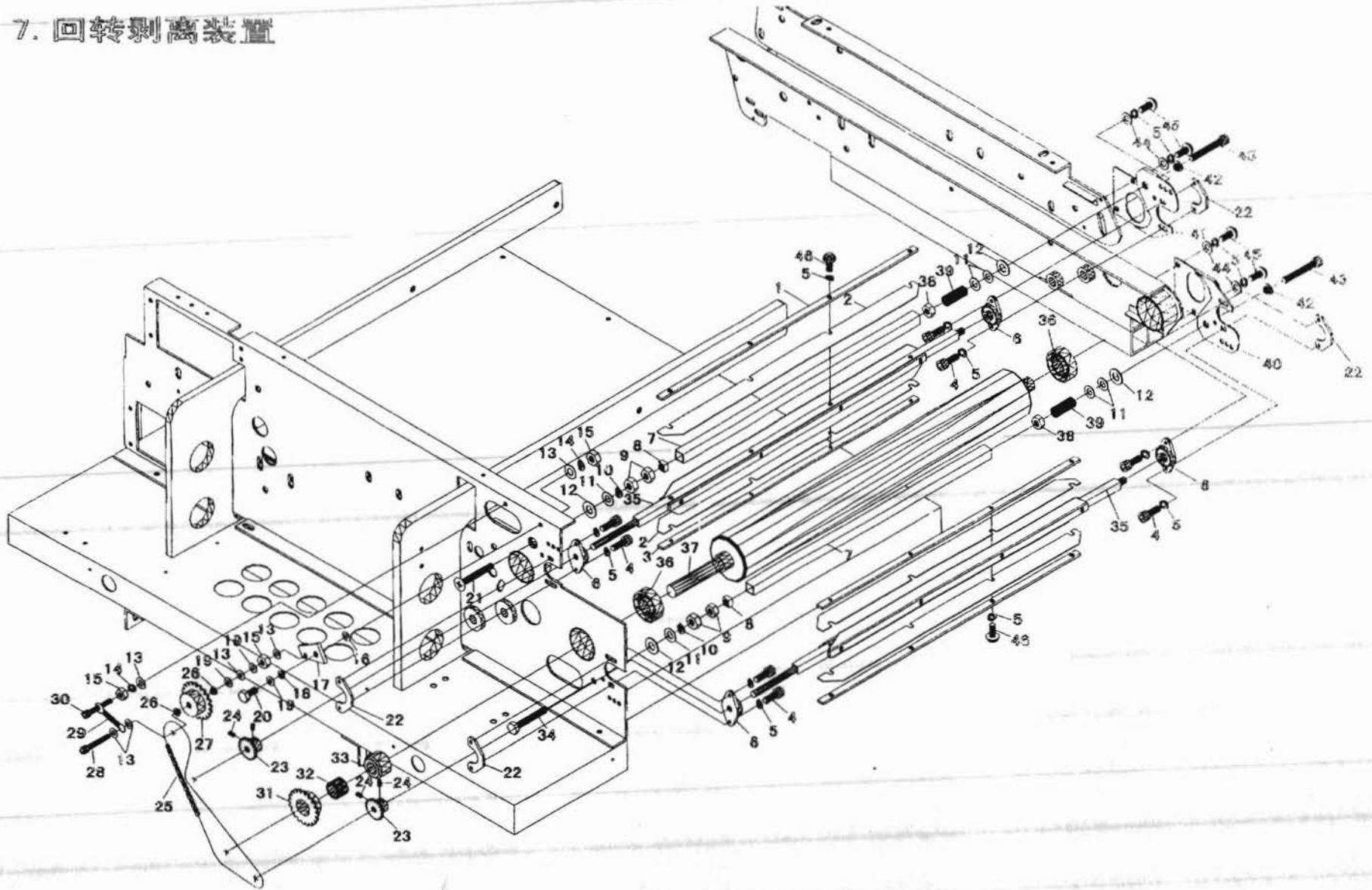
5. 蛇形修正裝置



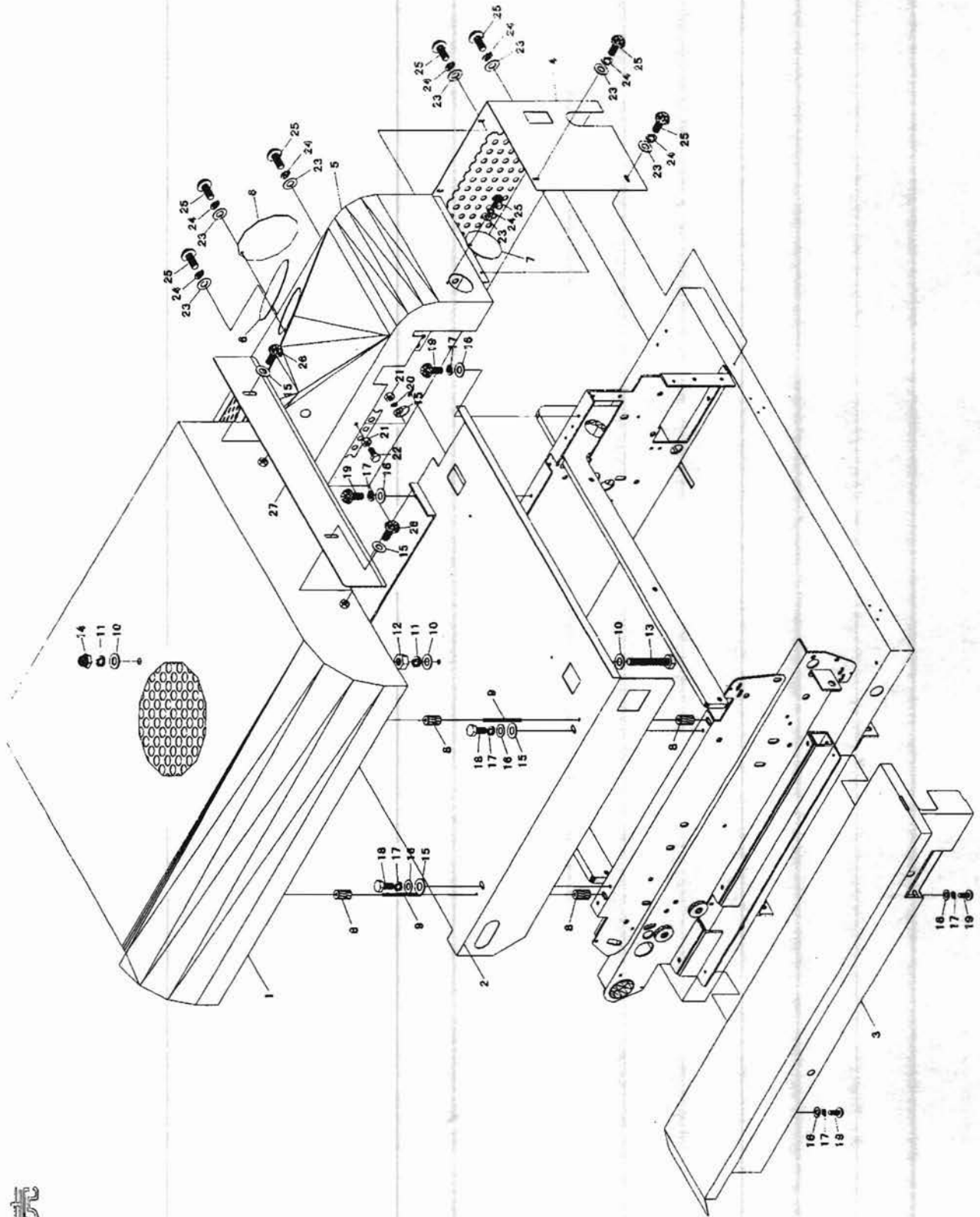
6. 皮带张紧部分



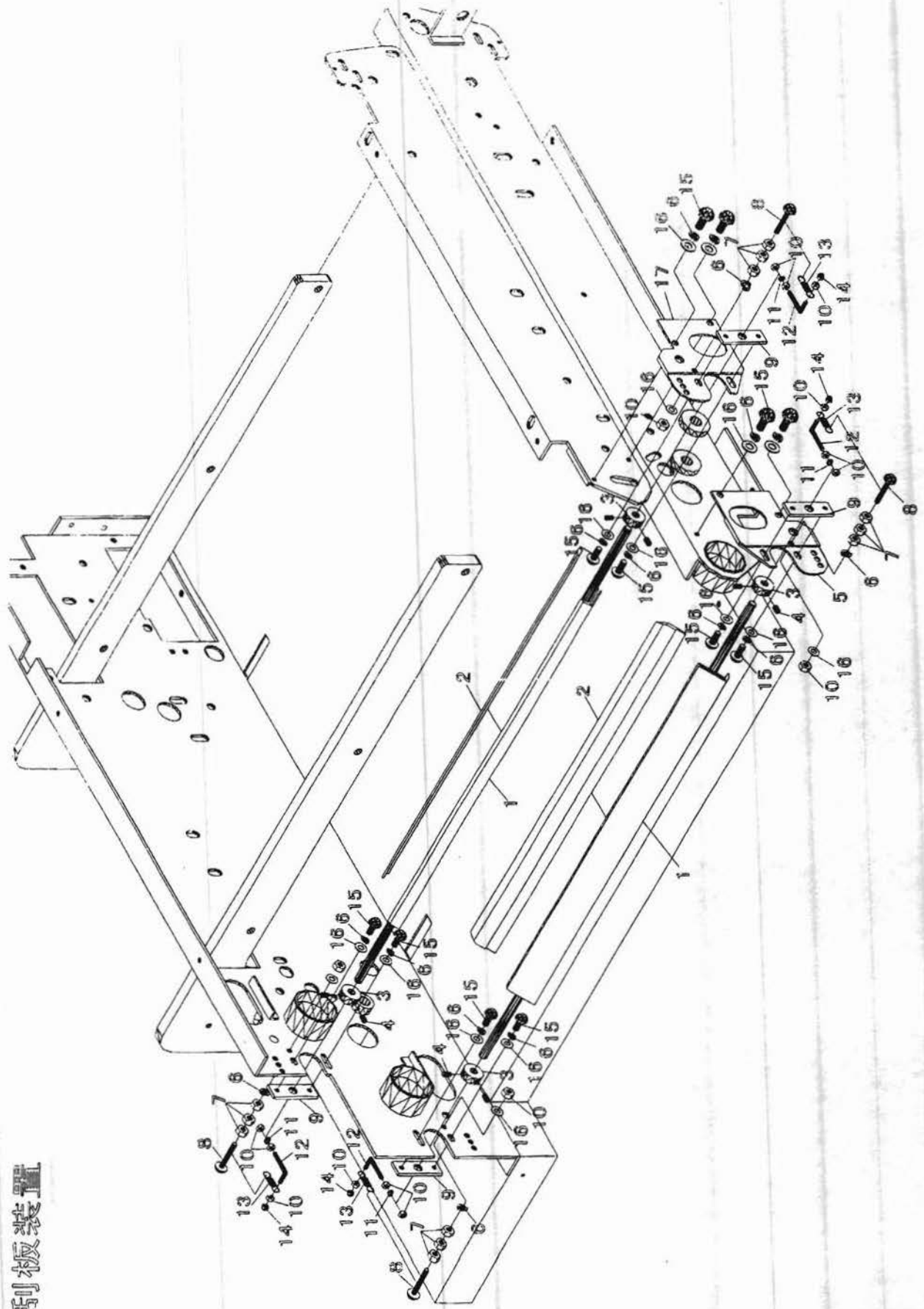
7. 回轉圖樣圖



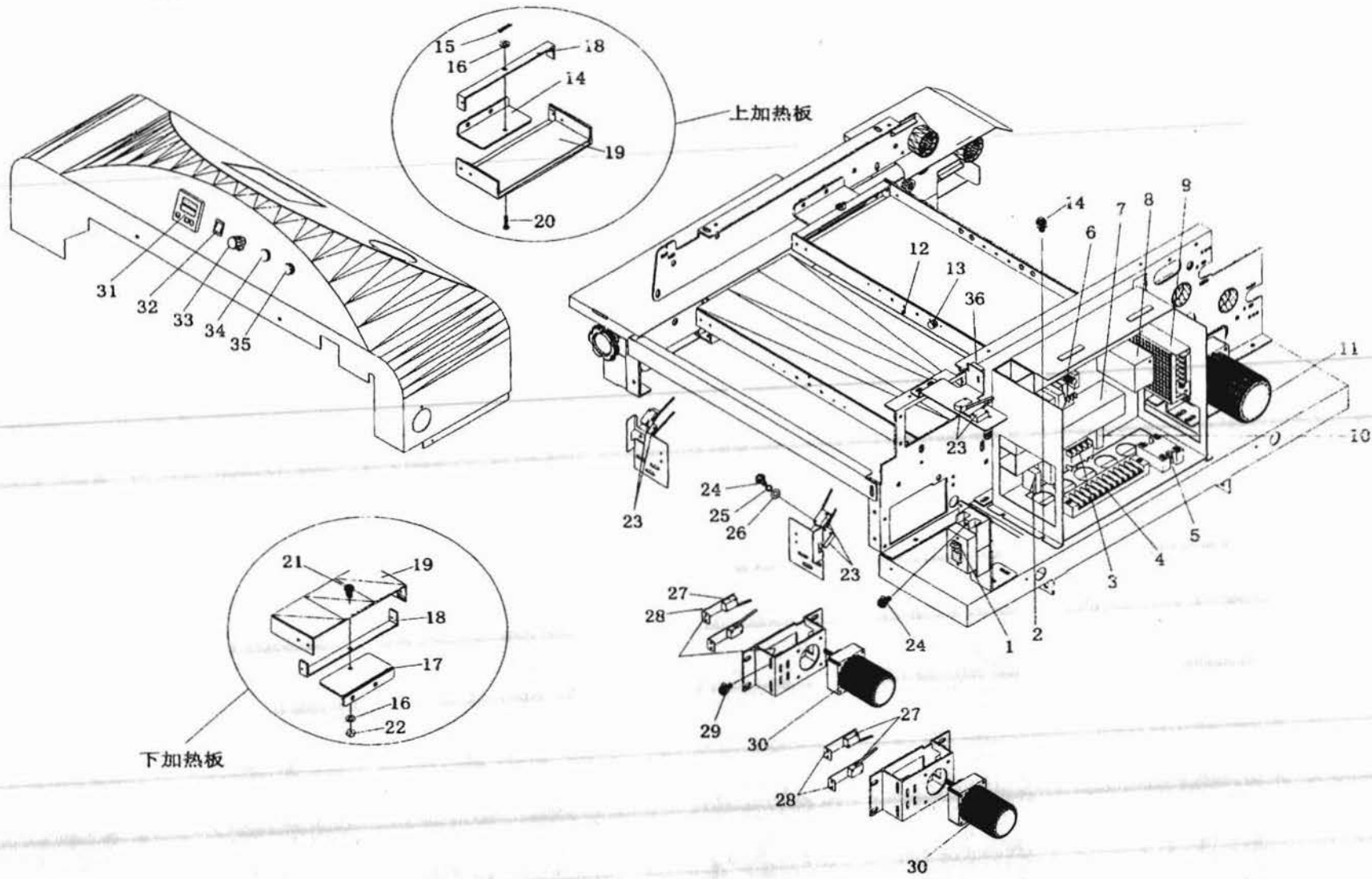
8 罩壳



9 刮板装置



10 电装



2. 本体支架及面板

序号	部品编号	部品名	日本語	英語	数量	备注
1	HP450C02001N	本体平台	ベース	baase	1	
2	HP450C02002N	内側辅助钣金	フレーム	frame	1	
3	HP450C02003N	辅助钣金联结加强件	フレーム留め連結	stopper stay	1	
4	HP450C02004N	辅助钣金后端联结件	後方フレーム留め	Rear frame support	1	
5	HP450C02005N	辅助钣金前端联结件	前方フレーム留め	Front frame support	1	
6	HP450C02006N	进料口面板轴B	テーブルシャフト	table shaft	1	
7	HP450C02007N	外侧辅助钣金上	フレーム (上)	frame	1	
8	HP450C02008N	外侧辅助钣金下	フレーム (下)	frame	1	
9	HP450C02009N	撑垫钣金	サイド下フレーム	side lower frame	1	
10	HP450C02010N	外侧辅助钣金加强件	フレーム補強ステー	frame support stay	1	
11	HP450C02011N	进料口面板左侧支撑钣金	前テーブルステー	Front table stay	1	
12	HP450C02012N	进料口面板撑脚钣金	テーブル脚	table leg	1	
13	HP450C02013N	进料口面板	前テーブル	Front table	1	
14	HP450C02014N	进料口面板轴A	テーブルシャフト	front table shaft	1	
15	HP450C02015N	进料口面板左侧支撑钣金	前テーブルステー	Front table stay	1	
16	HP450C02016N	进料口面板固定件	テーブル固定金具	table fixing plate	1	
17	HP450C02017N	平垫圈 M8	平座金	plain washer	31	
18	HP450C02018N	标准型弹簧垫圈 M8	スプリングワッシャー	spring washer	28	
19	HP450C02019N	六角头螺丝 M8*20	六角ボルト	Hex bolt	16	
20	HP450C02020N	平垫圈 M6	平座金	plain washer	14	
21	HP450C02021N	标准型弹簧垫圈 M6	スプリングワッシャー	spring washer	10	
22	HP450C02022N	六角螺母 M6	六角ナット	Hex nut	4	
23	HP450C02023N	十字大盘头螺丝 M6*15	プラスネジ	raund head screw	1	
24	HP450C02024N	平垫圈 M4	平座金	plain washer	4	

25	HP450C02025N	六角头螺丝	M5*20	六角ボルト	Hex bolt	1	
26	HP450C02026N	六角螺母	M5	六角ナット	Hex nut	1	
27	HP450C02027N	六角头螺丝	M6*20	六角ボルト	Hex bolt	4	
28	HP450C02028N	内六角圆柱头螺丝	M6*20	六角穴付ボルト	Hex holed bolt	5	
29	HP450C02029N	六角头螺丝	M6*55	六角ボルト	Hex bolt	3	
30	HP450C02030N	六角头螺丝	M8*35	六角ボルト	Hex bolt	3	
31	HP450C02031N	六角头螺丝	M8*30	六角ボルト	Hex bolt	3	
32	HP450C02032N	六角螺母	M8	六角ナット	Hex nut	9	
33	HP450C02033N	标准型弹簧垫圈	M5	スプリングワッシャー	spring washer	2	
34	HP450C02034N	十字盘头螺丝	M5*20	ナベ小ネジ	pan screw	2	

3. 驱动部分

序号	部品编号	部品名	日本語	英語	数量	备注
1	HP450C03001N	下驱动罗拉	下側駆動ローラー	lower driving roller	1	
2	HP450C03002N	轴承	ベアリング	bearing	4	6203
3	HP450C03003N	上驱动罗拉	上側駆動ローラー	upper driving roller	1	
4	HP450C03004N	压力胶辊罗拉轴环	駆動ローラーベアリング受け	bearing reciever	1	
5	HP450C03005N	驱动链轮	駆動スプロケット	driving sprocket	2	
6	HP450C03006N	内六角凹端紧定螺钉 M6*6	六角穴付止メネジ	hex holed set screw	4	
7	HP450C03007N	35号链条	35号チェーン	chain	1	
8	HP450C03008N	马达链轮	モータースプロケット	motor sprocket	1	
9	HP450C03009N	内六角凹端紧定螺钉 M6*10	六角穴付止メネジ	hex holed set screw	2	
10	HP450C03010N	平垫圈 M8	平座金	plain washer	6	
11	HP450C03011N	标准型弹簧垫圈 M8	バス座金	spring washer	7	
12	HP450C03012N	内六角圆柱头螺丝 M8*20	六角穴付ボルト	hex holed bolt	4	

13	HP450C03013N	平垫圈	M6	平座金	plain washer	8	
14	HP450C03014N	标准型弹簧垫圈	M6	バス座金	spring washer	6	
15	HP450C03015N	六角头螺丝	M6*16	六角ボルト	hex bolt	3	
16	HP450C03016N	马达安装板		モーターブラケット	motor bracket	1	
17	HP450C03017N	马达		駆動モーター	driving motor	1	
18	HP450C03018N	十字沉头螺丝	M6*15	ナベ小ネジ	pan screw	1	
19	HP450C03019N	内六角圆柱头螺丝	M6*15	六角穴付ボルト	hex holed bolt	1	
20	HP450C03020N	驱动用弹簧		駆動スプリング	driving spring	1	
21	HP450C03021N	内六角圆柱头螺丝	M6*25	六角穴付ボルト	hex holed bolt	1	
22	HP450C03022N	六角螺母	M6	六角ナット	hex nut	3	
23	HP450C03023N	六角头螺丝	M8*25	六角ボルト	hex bolt	1	
24	HP450C03024N	无油轴承		メタル	metal	1	08075
25	HP450C03025N	张紧轮连接杆		駆動テンションステー	driving tension stay	1	
26	HP450C03026N	无油轴承		メタル	metal	1	WC10*25*1.5
27	HP450C03027N	驱动张紧轮固定件		駆動テンション受け	driving tension roller	1	
28	HP450C03028N	六角螺母	M8	六角ナット	hex nut	1	
29	HP450C03029N	无油轴承		メタル	metal	2	08055
30	HP450C03030N	张紧轮		ツバ付メタル	flange metal	1	
31	HP450C03031N	内六角圆柱头螺丝	M8*50	六角穴付ボルト	hex holed bolt	1	
32	HP450C03032N	六角头螺丝	M8*16	六角ボルト	hex bolt	1	
33	HP450C03033N	平垫圈	M10	平座金	plain washer	1	
34	HP450C03034N	标准型弹簧垫圈	M10	バス座金	spring washer	1	
35	HP450C03035N	内六角圆柱头螺丝	M10*16	六角穴付ボルト	hex holed bolt	1	

4. 压力部分

序号	部品编号	部品名	日本語	英語	数量	备注
----	------	-----	-----	----	----	----

1	HP450C04001N	加圧ローラ		圧力ローラ	pressure roller	1	
2	HP450C04002N	轴承		ベアリング	bearing	2	6204ZC4
3	HP450C04003N	卡簧(φ20)		c型止メ輪	c-ring	2	
4	HP450C04004N	加圧杠杆(B)		加圧レバー	pressure roller lever	1	
5	HP450C04005N	圧力弹簧轴		加圧スプリングシャフト	pressure spring shaft	1	
6	HP450C04006N	圧力弹簧		圧力スプリング	pressure spring	2	
7	HP450C04007N	平垫圈	M8	平座金	plain washer	8	
8	HP450C04008N	标准型弹簧垫圈	M8	バス座金	spring washer	12	
9	HP450C04009N	六角头螺丝	M8*20	六角ボルト	hex bolt	6	
10	HP450C04010N	六角薄螺母	M8	六角ナット	hex nut	4	
11	HP450C04011N	六角头螺丝	M8*30	六角ボルト	hex bolt	4	
12	HP450C04012N	加宽垫圈	M8	平座金	plain washer	3	
13	HP450C04013N	平垫圈	M10	平座金	plain washer	3	
14	HP450C04014N	圧力蜗杆固定件		圧力ウオームステー	pressure worm stay	1	
15	HP450C04015N	内六角圆柱头螺丝	M8*15	六角穴付ボルト	hex holed bolt	2	
16	HP450C04016N	无油轴承		メタル	metal	3	10070
17	HP450C04017N	无油轴承		メタル	metal	1	WC 10*25*1.5
18	HP450C04018N	调压蜗杆		ウオームギヤ	worm gear	1	
19	HP450C04019N	内六角凹端紧定螺钉	M6*6	六角穴付止メネジ	hex holed set screw	3	
20	HP450C04020N	圧力调节蜗轮		ウオームホイール	worm wheel	1	
21	HP450C04021N	内六角圆柱头螺丝	M6*15	六角穴付ボルト	hex holed bolt	1	
22	HP450C04022N	圧力数字表示		圧力メータ	pressure meter	1	
23	HP450C04023N	平垫圈	M5	平座金	plain washer	1	
24	HP450C04024N	标准型弹簧垫圈	M5	バス座金	spring washer	1	
25	HP450C04025N	十字盘头螺丝	M5*10	ナベ小ネジ	pan screw	1	
26	HP450C04026N	平垫圈	M6	平座金	plain washer	3	

27	HP450C04027N	标准型弹簧垫圈 M6	バス座金	spring washer	3	
28	HP450C04028N	六角螺母 M6	六角ナット	hex nut	1	
29	HP450C04029N	内六角圆柱头螺丝 M6*30	六角穴付ボルト	hex holed bolt	1	
30	HP450C04030N	压力轴	压力軸	pressure roller shaft	1	
31	HP450C04031N	内六角圆柱头螺丝 M6*20	六角穴付ボルト	hex holed bolt	2	
32	HP450C04032N	内六角凹端紧定螺钉 M4*5	六角穴付止メネジ	hex holed set screw	4	
33	HP450C04033N	进料开口调节蜗杆	くわえ込みウオームギヤ	clearence adjusting worm gear	1	
34	HP450C04034N	无油轴承	メタル	metal	1	WC 8*16*1.5
35	HP450C04035N	中间标示板	くわえ込みメータ	clearence adjusting meter	1	
36	HP450C04036N	旋钮	くわえ込みハンドル	clearence adjusting knob	1	
37	HP450C04037N	进料口控制蜗杆固定件	くわえ込みウオームステー	clearence adjustin worm stay	1	
38	HP450C04038N	内六角圆柱头螺丝 M5*20	六角穴付ボルト	hex holed bolt	1	
39	HP450C04039N	进料开口调节蜗轮	くわえ込みウオームホイール	clearence adjustin worm wheel	1	
40	HP450C04040N	内六角凹端紧定螺钉 M5*6	六角穴付止メネジ	hex holed set screw	1	
41	HP450C04041N	内六角凹端紧定螺钉 M5*5	六角穴付止メネジ	hex holed set screw	2	
42	HP450C04042N	波纹把手	压力ハンドル	presure knob	1	
43	HP450C04043N	进料口控制轴环	カラー	coller	1	
44	HP450C04044N	进料口控制板轴	くわえ込み軸	clearence adjustin shaft	1	
45	HP450C04045N	进料口控制板	くわえ込み板	pull in plate	1	
46	HP450C04046N	进料口用弹簧	くわえ込み用スプリング	clearence adjustin spring	1	
47	HP450C04047N	六角螺母 M8	六角ナット	hex nut	1	
48	HP450C04048N	加热板(下)	加熱板(下)	heater lower	1	
49	HP450C04049N	加压罗拉轴	加压ローラー軸	pressure roller shaft	1	

5.蛇形修正装置

序号	部品编号	部品名	日本語	英語	数量	备注
----	------	-----	-----	----	----	----

1	HP450C05001N	修正并行罗拉		並ローラー	roller	2	
2	HP450C05002N	轴承		ベアリング	bearing	4	6204ZC4
3	HP450C05003N	卡簧(φ20)		c型止メ輪	c-ring	12	
4	HP450C05004N	轴承		ベアリング	bearing	4	6904ZC4
5	HP450C05005N	修正罗拉固定件		蛇行修正ローラー受け	belt warping prevention roller sta	2	
6	HP450C05006N	平垫圈	M6	平座金	plain washer	2	
7	HP450C05007N	锁紧螺母	M6	六角U-ナット	hex U-nut	2	
8	HP450C05008N	内六角圆柱头螺丝	M6*40	六角穴付ボルト	hex holed bolt	2	
9	HP450C05009N	平垫圈	M5	平座金	plain washer	7	
10	HP450C05010N	标准型弹簧垫圈	M5	バス座金	spring washer	7	
11	HP450C05011N	十字盘头螺丝	M5*10	ナベ小ネジ	pan screw	7	
12	HP450C05012N	蛇形修正马达安装板		蛇行修正フレーム	belt warping prevention frame	2	
13	HP450C05013N	修正凸轮		蛇行カム	BWP cam	2	
14	HP450C05014N	内六角凹端紧定螺钉	M5*6	六角穴付止メネジ	hex holed set screw	4	
15	HP450C05015N	蛇形修正马达		蛇行修正モーター	motor	2	
16	HP450C05016N	平垫圈	M6	平座金	plain washer	8	日本制
17	HP450C05017N	标准型弹簧垫圈	M6	バス座金	spring washer	8	
18	HP450C05018N	内六角圆柱头螺丝	M6*15	六角穴付ボルト	hex holed bolt	8	
19	HP450C05019N	平垫圈	M4	平座金	plain washer	14	
20	HP450C05020N	标准型弹簧垫圈	M4	バス座金	spring washer	14	
21	HP450C05021N	六角头螺丝	M4*12	六角ボルト	hex bolt	8	
22	HP450C05022N	上侧限位固定件		スイッチステー	switch stay	1	
23	HP450C05023N	平垫圈	M4	平座金	plain washer	8	SUS
24	HP450C05024N	标准型弹簧垫圈	M4	バス座金	spring washer	6	SUS
25	HP450C05025N	十字盘头螺丝	M4*10	ナベ小ネジ	pan screw	2	SUS
26	HP450C05026N	十字盘头螺丝	M4*15	ナベ小ネジ	pan screw	2	SUS

27	HP450C05027N	左检查挡板		左検出板	right detection plate	1	
28	HP450C05028N	右检查挡板		右検出板	left detection plate	1	
29	HP450C05029N	蛇形修正轴环A		蛇行カラー	belt warping prevention collar	2	
30	HP450C05030N	蛇形修正轴环B		蛇行カラー	belt warping prevention collar	2	
31	HP450C05031N	上侧蛇形修正钣金件		上側蛇行ステー	upper belt warping prevention	1	
32	HP450C05032N	蛇形调整件		蛇行調整ステー	belt warping prevention adjusting stay	1	
33	HP450C05033N	平垫圈	M3	平座金	plain washer	25	
34	HP450C05034N	标准型弹簧垫圈	M3	バス座金	spring washer	25	
35	HP450C05035N	十字盘头螺丝	M3*16	ナベ小ネジ	pan screw	17	
36	HP450C05036N	十字盘头螺丝	M3*5	ナベ小ネジ	pan screw	2	
37	HP450C05037N	停止调整件		停止調整ステー	stop adjusting stay	1	
38	HP450C05038N	十字盘头螺丝	M4*8	ナベ小ネジ	pan screw	6	
39	HP450C05039N	下侧蛇形修正安装板-左		側蛇行リミットスイッチステー	lower belt warping prevention limit stay	1	
40	HP450C05040N	下侧蛇形修正安装板-右		側蛇行リミットスイッチステー	lower belt warping prevention limit stay	1	
41	HP450C05041N	六角螺母	M4	六角ナット	hex nut	3	SUS
42	HP450C05042N	蛇形修正罗拉轴		蛇行修正ローラーシャフト	BWP roller shaft	2	
43	HP450C05043N	限位开关		リミットスイッチ	limit switch	6	V-103-1A4-T
44	HP450C05044N	限位开关固定件		リミットスイッチ取り付けステー	limit switch fixing stay	7	
45	HP450C05045N	限位开关		リミットスイッチ	limit switch	1	VX-56-1A3
46	HP450C05046N	十字盘头螺丝	M3*20	ナベ小ネジ	pan screw	6	
47	HP450C05047N	限位开关		リミットスイッチ	limit switch	4	D2RV-L111B
48	HP450C05048N	调偏开关固定件		蛇行リミットスイッチステー	belt warping prevention stay	4	
49	HP450C05049N	平垫圈	M4	平座金	plain washer	8	
50	HP450C05050N	标准型弹簧垫圈	M4	バス座金	spring washer	8	
51	HP450C05051N	十字盘头螺丝	M4*10	ナベ小ネジ	pan screw	8	

6. 皮带张紧部分

序号	部品编号	部品名	日本語	英語	数量	备注
1	HP450C06001N	张紧罗拉	テンションローラー	tension roller	2	
2	HP450C06002N	轴承	ベアリング	bearing	12	6202ZC4
3	HP450C06003N	卡簧(φ15)	c型止メ輪	c-ring	16	
4	HP450C06004N	张紧用弹簧	テンションスプリング	tension spring	4	
5	HP450C06005N	内六角圆柱头螺丝 M6*30	六角穴付ボルト	hex holed bolt	4	
6	HP450C06006N	六角螺母 M6	六角ナット	hex nut	8	
7	HP450C06007N	平垫圈 M6	平座金	plain washer	8	
8	HP450C06008N	标准型弹簧垫圈 M6	バス座金	spring washer	4	
9	HP450C06009N	剥离器安装板下	ハケステー	blade stay(lower)	1	
10	HP450C06010N	剥离器安装板上	ハケステー	blade stay(upper)	1	
11	HP450C06011N	平垫圈 M5	平座金	plain washer	4	
12	HP450C06012N	标准型弹簧垫圈 M5	バス座金	spring washer	4	
13	HP450C06013N	十字盘头螺丝 M5*10	ナベ小ネジ	pan screw	4	
14	HP450C06014N	平垫圈 M8	平座金	plain washer	4	
15	HP450C06015N	标准型弹簧垫圈 M8	バス座金	spring washer	4	
16	HP450C06016N	十字盘头螺丝 M8*20	ナベ小ネジ	pan screw	4	
17	HP450C06017N	并行罗拉	並ローラー	roller	2	
18	HP450C06018N	铁氟龙皮带(下)	下ベルト	lower teflon belt	1	
19	HP450C06019N	铁氟龙皮带(上)	上ベルト	upper teflon belt	1	
20	HP450C06020N	张紧罗拉轴	テンションローラーシャフト	tension roller shaft	2	
21	HP450C06021N	并行罗拉轴	並ローラーシャフト	roller shaft	2	

7. 回转剥离装置

序号	部品编号	部品名	日本語	英語	数量	备注
----	------	-----	-----	----	----	----

1	HP450CS07001N	剥离回转轴同螺钉侧压板		回転ハクリ羽根止め板	brade stopper	4	
2	HP450CS07002N	回转剥离刮板		回転ハクリ羽根	rotary strip off brade	8	
3	HP450CS07003N	剥离回转轴带螺纹压板		回転軸止メ側	rotary shaft stopper side	4	
4	HP450CS07004N	内六角圆柱头螺丝	M5*15	六角穴付ボルト	hex holed bolt	8	
5	HP450CS07005N	标准型弹簧垫圈	M5	バス座金	spring washer	28	
6	HP450CS07006N	带座轴承		フランジブロック	flange black	4	SU08
7	HP450CS07007N	清洗用方管		クリーナパイプ	cleaner paipe	2	
8	HP450CS07008N	清洗用方管螺母		パイプエンドメタル	paipe end metal	2	
9	HP450CS07009N	六角螺母	M8	六角ナット	hex nut	4	
10	HP450CS07010N	标准型弹簧垫圈	M8	バス座金	spring washer	2	
11	HP450CS07011N	平垫圈	M8	平座金	plain washer	6	
12	HP450CS07012N	平垫圈	M10	平座金	plain washer	4	
13	HP450CS07013N	平垫圈	M6	平座金	plain washer	6	
14	HP450CS07014N	标准型弹簧垫圈	M6	バス座金	spring washer	2	
15	HP450CS07015N	六角螺母	M6	六角ナット	hex nut	3	
16	HP450CS07016N	无油轴承		メタル	matal	1	WC8*16*1.5
17	HP450CS07017N	剥离张紧轮固定件		ハクリテンションステー	strip-off tension stay	1	
18	HP450CS07018N	无油轴承		メタル	metal	1	06070
19	HP450CS07019N	无油轴承		メタル	metal	3	WC6.4*12*1.5
20	HP450CS07020N	六角头螺丝	M6*20	六角ボルト	hex bolt	1	
21	HP450CS07021N	十字沉头螺丝	M8*50	ブラスクリユー	raund head screw	1	
22	HP450CS07022N	剥离固定件		ハクリ取り付けステー	strip-off fixing stay	4	
23	HP450CS07023N	回转剥离链轮		回転ハクリスプロケット	rotary blade sprocket	2	
24	HP450CS07024N	内六角凹端紧定螺钉	M5*5	六角穴付止メネジ	hex holed set screw	4	
25	HP450CS07025N	链条		チェーン	chain	1	25#
26	HP450CS07026N	无油轴承		メタル	matal	2	06040

4	HP450C08004N	后罩壳钣金		本体下部カバー	body lower cover	1	
5	HP450C08005N	操作面本体盖板(B)		操作パネルカバー	operation panel cover	1	
6	HP450C08006N	操作面壳观察口钣金		蓋	lid	2	
7	HP450C08007N	两侧观察口钣金		蓋	lid	2	
8	HP450C08008N	隔热轴环		蓋	lid	4	
9	HP450C08009N	M5*70螺纹杆		両切りボルト	bolt	2	
10	HP450C08010N	平垫圈	M8	平座金	plain washer	3	
11	HP450C08011N	标准型弹簧垫圈	M8	バス座金	spring washer	2	
12	HP450C08012N	六角螺母	M8	六角ナット	hex nut	1	
13	HP450C08013N	六角头螺丝	M8*80	六角ボルト	hex bolt	1	
14	HP450C08014N	帽形螺母	M8	キャップナット	cap nut	1	
15	HP450C08015N	平垫圈	M6	平座金	plain washer	6	
16	HP450C08016N	平垫圈	M5	平座金	plain washer	7	
17	HP450C08017N	标准型弹簧垫圈	M5	バス座金	spring washer	7	
18	HP450C08018N	六角头螺丝	M5*35	六角ボルト	hex bolt	2	
19	HP450C08019N	十字盘头螺丝	M5*10	ナベ小ネジ	pan screw	5	
20	HP450C08020N	标准型弹簧垫圈	M6	バス座金	spring washer	2	
21	HP450C08021N	六角螺母	M6	六角ナット	hex nut	4	
22	HP450C08022N	六角头螺丝	M6*16	六角ボルト	hex bolt	2	
23	HP450C08023N	平垫圈	M4	平座金	plain washer	15	
24	HP450C08024N	标准型弹簧垫圈	M4	バス座金	spring washer	15	
25	HP450C08025N	十字盘头螺丝	M4*10	ナベ小ネジ	pan screw	15	
26	HP450C08026N	十字盘头螺丝	M5*15	ナベ小ネジ	pan screw	2	
27	HP450C08027N	前挡板		前部プレート	front plate	1	

9. 剥离器安装板上

27	HP450CS07027N	回転剥离张紧链轮	転ハクリテンションプロケツ	rotary strip-off tension sproket	1	
28	HP450CS07028N	内六角圆柱头螺丝 M6*40	六角穴付ボルト	hex holed bolt	1	
29	HP450CS07029N	剥离张紧弹簧	ハクリテンションプリソク	strip-off tension spring	1	
30	HP450CS07030N	内六角圆柱头螺丝 M6*50	六角穴付ボルト	hex holed bolt	1	
31	HP450CS07031N	回転剥离驱动链轮	回転ハクリ駆動スプロケツ	rotary strip-off driving sprocket	1	
32	HP450CS07032N	滚针轴承	ブツシユ	bush	1	HF1616
33	HP450CS07033N	驱动剥离轴环(B)	駆動ハクリカラー	coller	1	
34	HP450CS07034N	六角头螺丝 M8*50	スプリソク ワツシヤ	spring washer	1	
35	HP450CS07035N	剥离回转轴	ハクリ回転軸	strip-off fixing stay	2	
36	HP450CS07036N	轴承	ベアリング	bearing	2	6203
37	HP450CS07037N	下驱动罗拉	駆動ローラー	draiving roller	1	
38	HP450CS07038N	锁紧螺母 M8	パイソンドメタル	paipe end metal	2	
39	HP450CS07039N	清洗用弹簧	スプリソク	spring	2	
40	HP450CS07040N	剥离器安装板下	回転ハクリステー	rotary strip-off tension stay(lower)	1	
41	HP450CS07041N	剥离器安装板上	回転ハクリステー	rotary strip-off tension stay(upper)	1	
42	HP450CS07042N	无油轴承	メタル	metal	2	08060
43	HP450CS07043N	内六角圆柱头螺丝 M8*50	六角穴付ボルト	hex holed bolt	2	
44	HP450CS07044N	平垫圈 M5	平座金	plain washer	4	
45	HP450CS07045N	十字盘头螺丝 M5*10	ナベ小ネジ	pan screw	4	
46	HP450CS07046N	十字盘头螺丝 M5*20	ナベ小ネジ	pan screw	16	

8. 罩壳

序号	部品编号	部品名	日本語	英語	数量	备注
1	HP450C08001N	本体盖板(A)	上部カバー	upper cover	1	
2	HP450C08002N	隔热钣金	断熱カバー	adiabatic cover	1	
3	HP450C08003N	侧面钣金	サイドテーブル	side table	1	

序号	部品编号	部品名	日本語	英語	数量	备注
1	HP450C09001N	刮板钣金	スクレーパー受け	scraper reciever	2	
2	HP450C09002N	剥离平刮板	スクレーパー	scraper	2	
3	HP450C09003N	剥离轴环	カラー	coller	4	
4	HP450C09004N	内六角凹端紧定螺钉 M4*8	ホーローネジ	Hex holded bolt	8	
5	HP450C09005N	剥离器安装板下	ハケステー下	scraper stay lower	1	
6	HP450C09006N	标准型弹簧垫圈 M5	バス座金	spring washer	16	
7	HP450C09007N	六角螺母 M5	六角ナット	hex nut	12	
8	HP450C09008N	十字盘头螺丝 M5*30	ナベ小ネジ	pan screw	4	
9	HP450C09009N	刮片装置固定座	ハケ留めステー	scraper fixing stay	4	
10	HP450C09010N	六角螺母 M4	六角ナット	hex nut	12	
11	HP450C09011N	标准型弹簧垫圈 M4	バス座金	spring washer	4	
12	HP450C09012N	弹簧支撑螺钉	スプリング留めネジ	spring fixing screw	4	
13	HP450C09013N	刮板用弹簧	スプリング	spring	4	
14	HP450C09014N	帽形螺母 M4	キャップナット	cap nut	4	
15	HP450C09015N	十字盘头螺丝 M5*10	ナベ小ネジ	pan screw	12	
16	HP450C09016N	平垫圈 M5	平座金	plain washer	16	
17	HP450C09017N	剥离器安装板上	ハケステー上	scraper stay upper	1	

10. 电 装

序号	部品编号	部品名	日本語	英語	数量	备注
1	HP450C10001N	空气开关	ブレーカー	breaker	1	BM30-CB
2	HP450C10002N	剥离电容	コンデンサー	condencer	2	0.8uF
3	HP450C10003N	接触器	マグネットスイッチ	magnet switch	1	G7L-2A-BUB
4	HP450C10004N	端子台	端子台	terminal	1	TB25-12
5	HP450C10005N	固态继电器	SSR	SSR	1	ASR-40DA-H

6	HP450C10006N	PCB板	コントロール基板	control PCB	1	
7	HP450C10007N	线槽	カッティングダクト	cutting duct		35*50
8	HP450C10008N	调速箱	スピードコントローラー	speed controller	1	SS-22
9	HP450C10009N	开关电源	電源ユニット	power unit	1	S-15-24
10	HP450C10010N	驱动电容	コンデンサー	condencer	1	2uF
11	HP450C10011N	驱动马达	駆動モーター	driving motor	1	YN80-25C/80JB50G10
12	HP450C10012N	热电偶	ヒーターセンサー	heater sensor	1	
13	HP450C10013N	温度开关	過昇温度防止センサー	sensor	1	KSD301 90°C
14	HP450C10014N	加热板安装固定件A	なべ小ネジ	pan screw	2	2770050
15	HP450C10015N	异形弹簧	割りピン	pin	1	Φ6
16	HP450C10016N	平垫	平座	plain washer	2	M6
17	HP450C10017N	加热板安装固定件B	ヒーター受け	heater reciever	2	2770051
18	HP450C10018N	加热板安装辅助件	ヒーター板取り付け補助ステー	heater fixing sub stay	4	2770031
19	HP450C10019N	加热板	加熱板	heater unit	2	2KW
20	HP450C10020N	加热板销	ピン	pin	2	NO.2240143
21	HP450C10021N	外六角组合螺丝	ピン	pin	2	M6*15
22	HP450C10022N	锁紧螺母	六角U-ナット	hex U-nut	2	M6
23	HP450C10023N	限位开关	リミットスイッチ	limit switch	6	V-103-1A4-T
24	HP450C10024N	十字盘头螺丝	なべ小ネジ	pan screw	22	M3*15
25	HP450C10025N	弹垫	スプリングワッシャー	spring washer	22	M3
26	HP450C10026N	平垫	平座金	plain washer	22	M3
27	HP450C10027N	调偏开关	カム用リミットスイッチ	belt warping prevention	4	D2RV-L111B
28	HP450C10028N	调偏开关固定件	リミットスイッチステー	belt warping prevention stay	4	2770020
29	HP450C10029N	组合螺丝	止めネジ	fixing screw	8	M4*10
30	HP450C10030N	蛇行修正马达	蛇行修正モーター	motor	2	YN60-4Z/60JB100G80
31	HP450C10031N	温控仪	温度調節器	thermostat	1	TPXW-4

32	HP450C10032N	翘板开关	タイマースイッチ	timer switch	1	2A2B
33	HP450C10033N	调速旋钮	ツマミ	knob	1	MT25-W (蓝)
34	HP450C10034N	启动开关	運転スイッチ	driving switch	1	LA39-11D (绿)
35	HP450C10035N	停止开关	停止スイッチ	stop switch	1	LA39-11D (红)
36	HP450C10036N	保护开关	緊急停止スイッチ	emergency switch	1	VX-016-1A3
37	HP450C10037N	十字盘头螺丝	ナベ小ネジ	pan screw	2	配套螺丝